

# CORRIGE

**Ces éléments de correction n'ont qu'une valeur indicative. Ils ne peuvent en aucun cas engager la responsabilité des autorités académiques, chaque jury est souverain.**

## Eléments de correction

Proposition de barème :

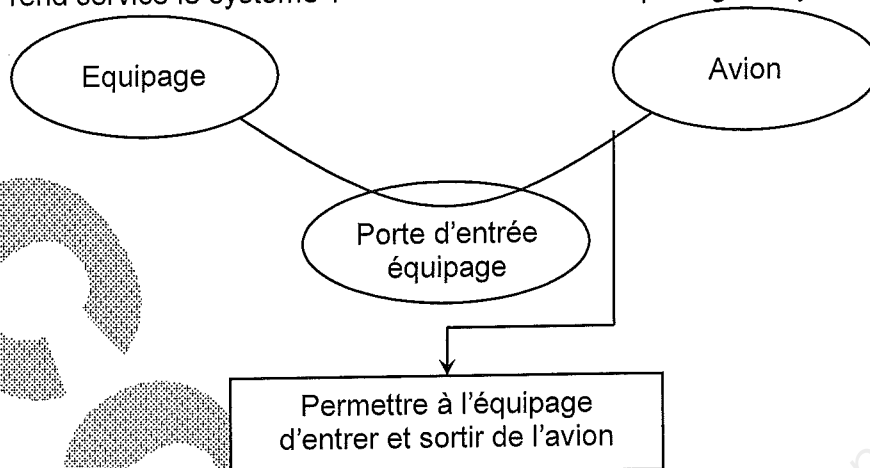
- Partie 1 : 3 pt
- Partie 2 : 4 pt
- Partie 3 : 7 pt
- Partie 4 : 2 pt
- Partie 5 : 4 pt

Base Nationale des Sujets d'Examen de l'enseignement professionnel  
REPERES  
CEREN

• Q1. Expression du besoin

A qui rend service le système ?

Sur quoi agit le système ?

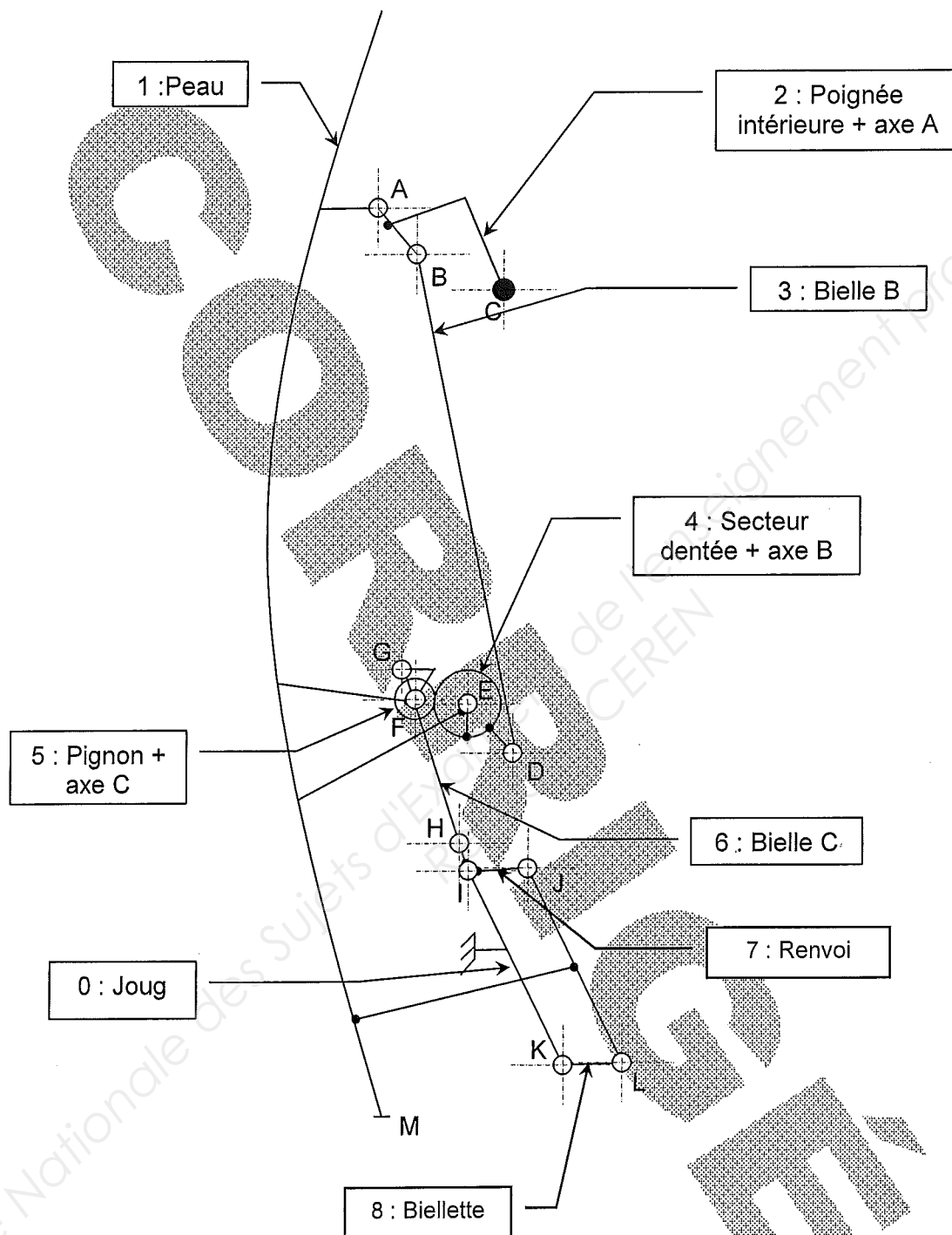


Dans quel but ce système existe ?

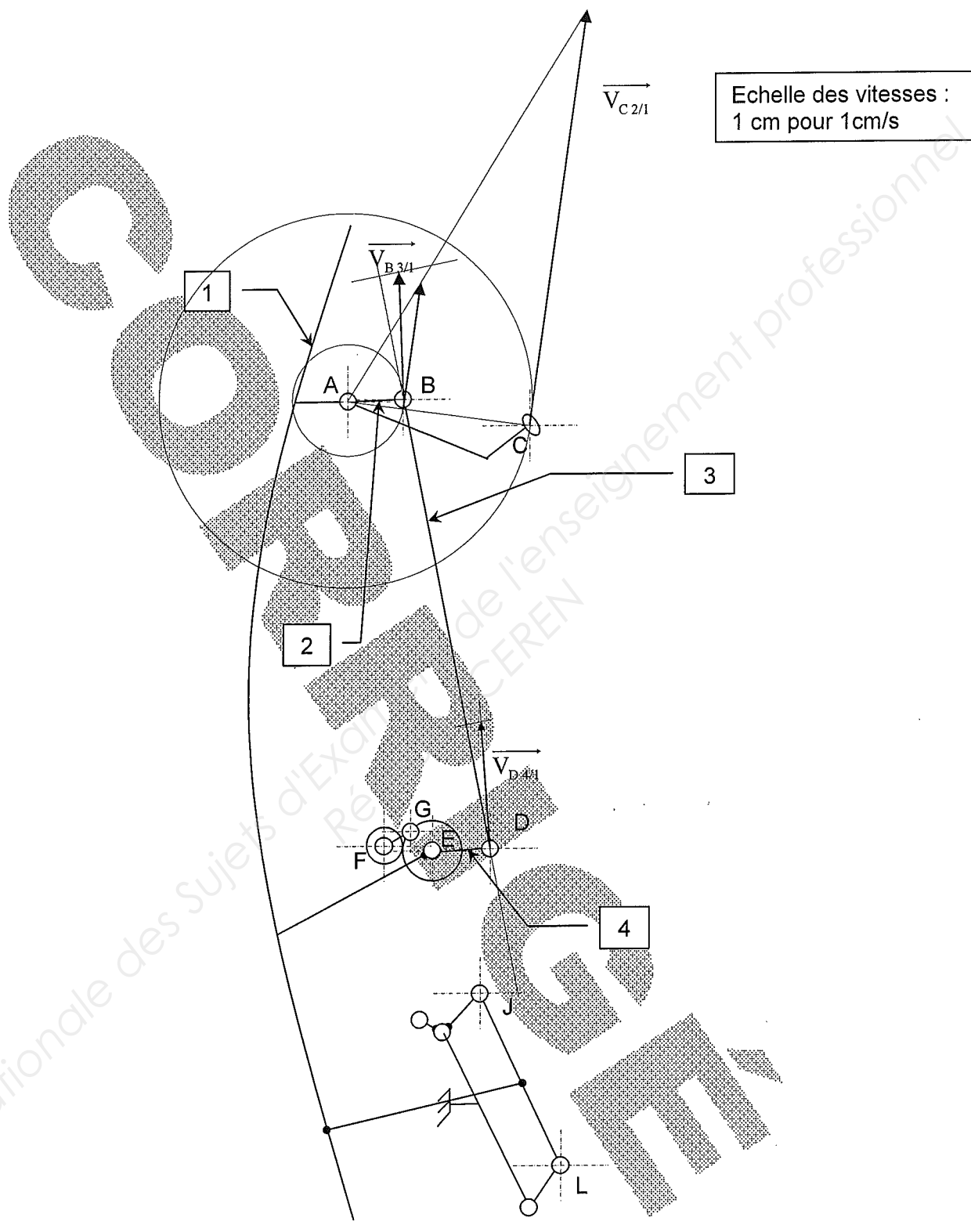
Q2. FAST

Fonctions techniques terminales du FAST	Solutions techniques
FT1111: Lier complètement la porte au fuselage	Butée, Galet X, Galet X-Z
FT1112: Assurer la continuité aérodynamique du fuselage	Peau
FT1113: Résister aux contraintes à l'égal du fuselage	Cadre raidisseur, poutre
FT1114: Conserver l'étanchéité	Joint
FT1121: Verrouiller la porte fermée	Système de verrouillage porte fermée
FT1122: Verrouiller la porte ouverte	Système de verrouillage porte ouverte
FT112311: Effectuer une translation circulaire	Poignée intérieure, poignée extérieure, système dégagement butée, engrenage, joug, parallélogramme
FT112312: Empêcher le basculement	Galet X, Galet X-Z
FT112321: Articuler la porte avec le fuselage	Ligne d'articulation
FT112322: Accompagner la descente de la porte	Ressort de compression, Système de contre-balancement
FT112323: Conserver le dégagement des butées	Système de verrouillage porte levée, Système à genouillère
FT12: Permettre à une personne adulte valide de monter ou descendre de l'avion	Escalier, Câble
FT2111: Déconnecter le système de contre-balancement	Poignée largage
FT2112: Permettre la déconnexion de la porte du fuselage	Charnière déconnectable

Q3-Q4. Schéma cinématique du système d'effacement des butées



Q5. Q7.



Q6.

$$V_{P5/1} = V_{D4/1} \cdot \frac{Z_4}{Z_5} \cdot \frac{FP}{ED} = 1.28 \text{ m/s}$$

Q8. vers le haut

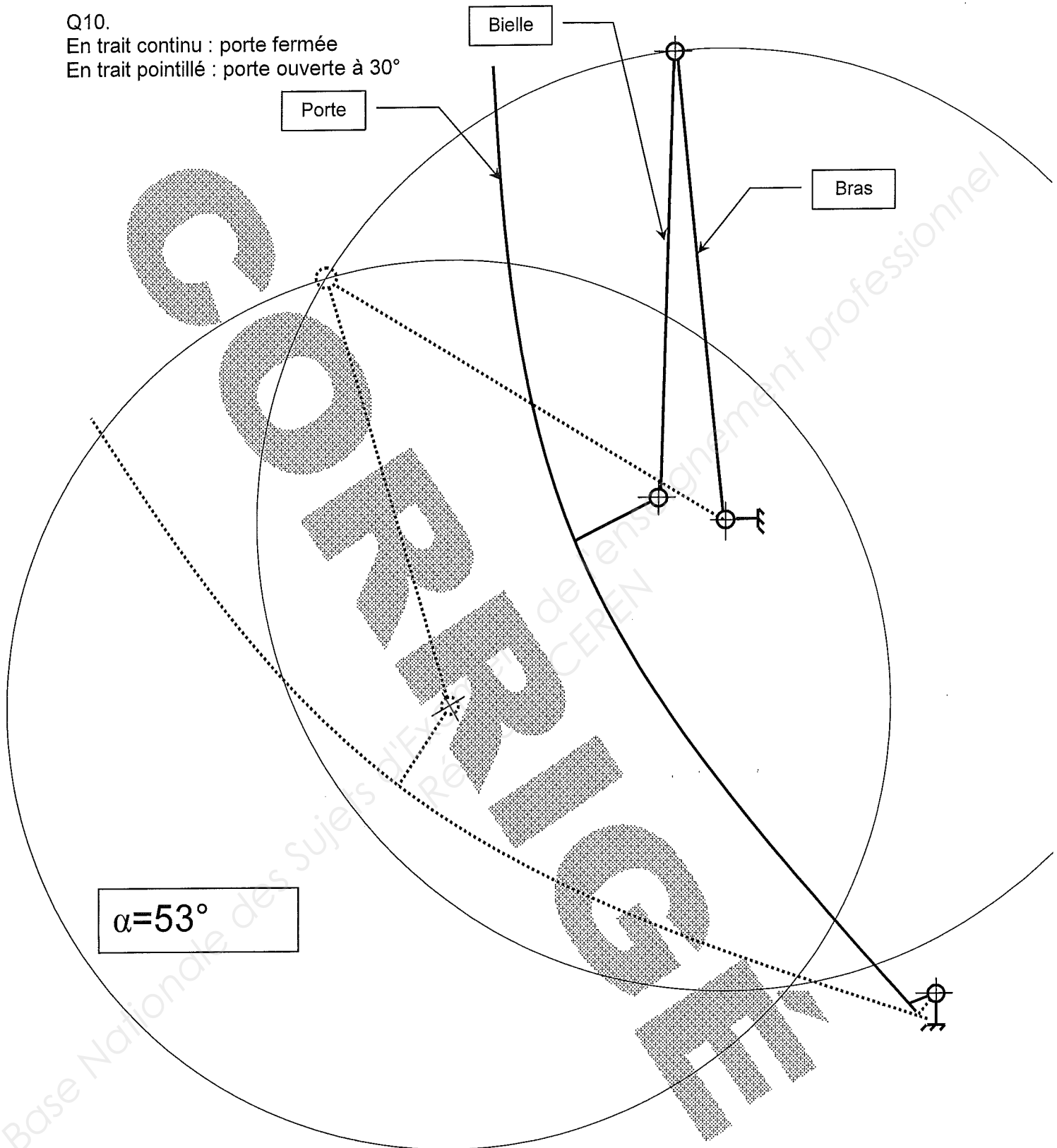
Q9.

a	b	c	S1	S2	Information visuelle
0	0	0	0	0	open
0	0	1	1	0	default
0	1	0	1	0	default
0	1	1	1	0	default
1	0	0	1	0	default
1	0	1	1	0	default
1	1	0	1	0	default
1	1	1	1	1	closed

Q10.

En trait continu : porte fermée

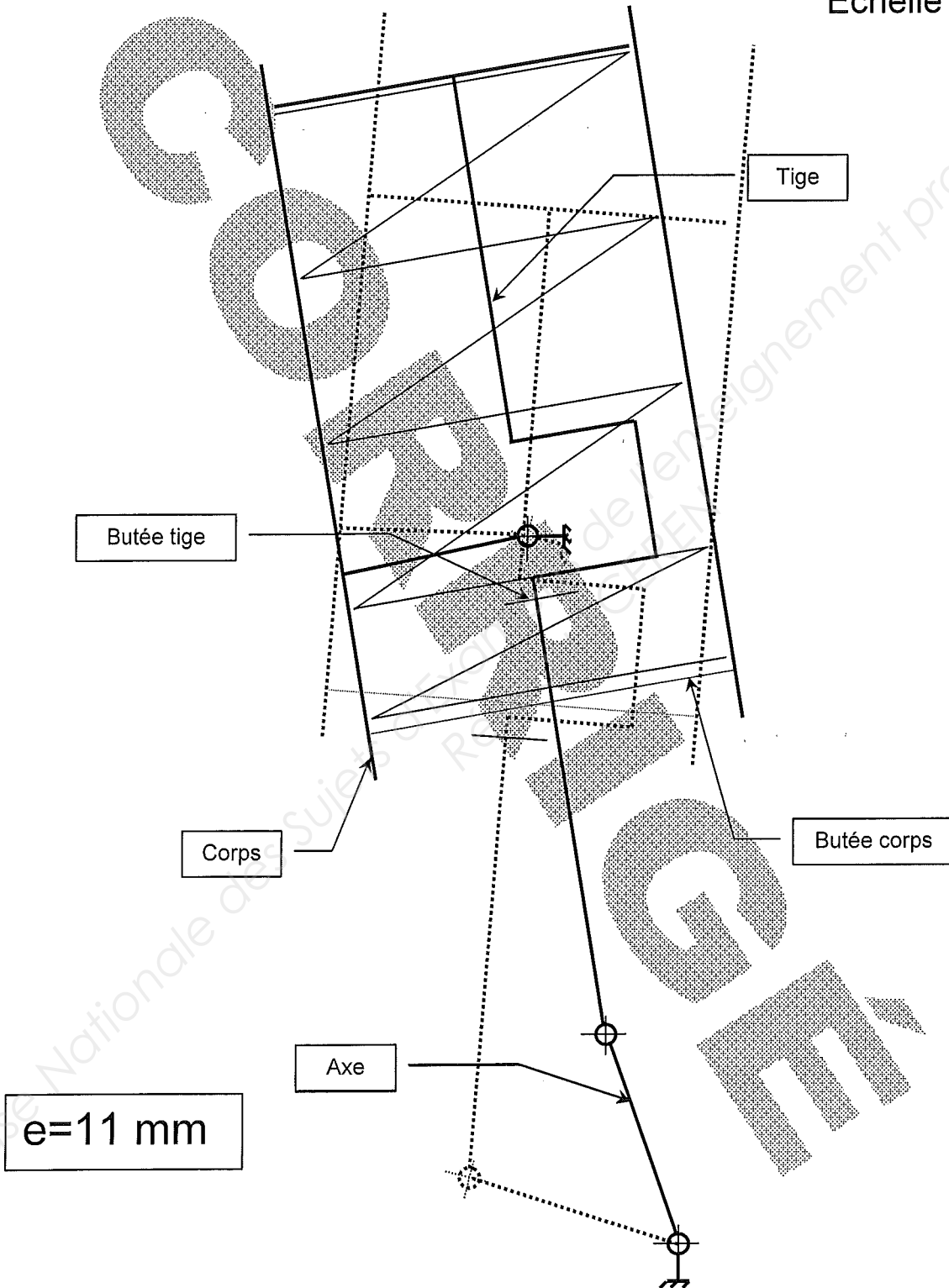
En trait pointillé : porte ouverte à 30°



Q11.

Position vérin porte ouverte

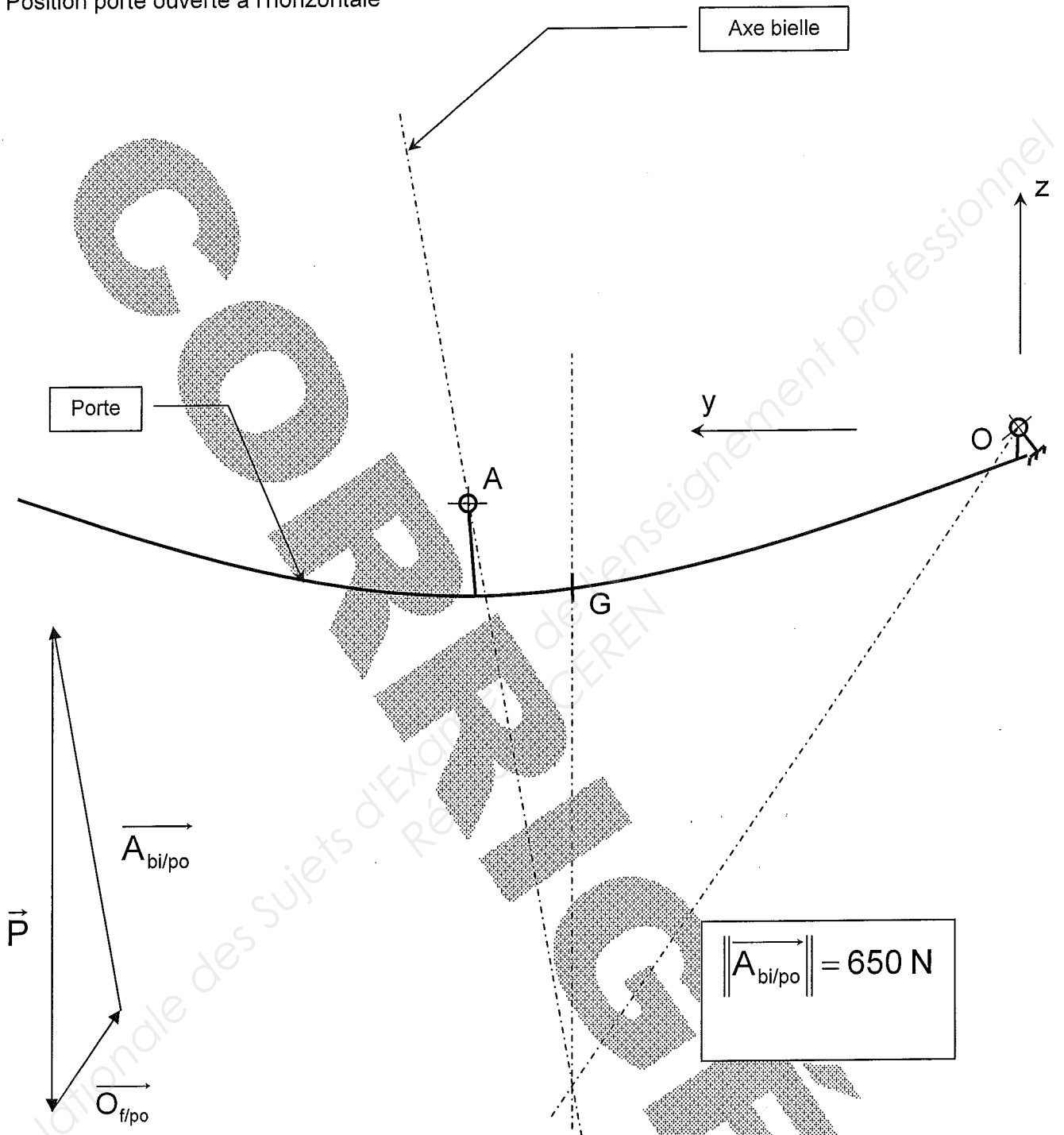
Echelle : 1:2





Q12.

Position porte ouverte à l'horizontale



Q13.

La bielle est soumise à deux forces qui sont donc directement opposées et égales en norme donc :

$$\|D_{vr}\| \times \sin\gamma \times DC - \|B_{bi/br}\| \times \sin\beta \times BC = 0$$

Q14.

$$\|D_{vr}\| = \frac{\|B_{bi/br}\| \times BC}{\sin\gamma \times DC}$$

$$\|D_{vr}\|_{max} = \frac{\|B_{bi/br}\| \times BC}{\sin\gamma \times DC} = 9618 \text{ N}$$

Q15.

$$Fh = k \cdot (l_0 - l_h)$$

$$l_h = l_0 - Fh/k$$

$$l_h = 198.5 \text{ mm}$$

Q16.

$$F30 = k \cdot (L_0 - L30)$$

$$L30 = L_h + \Delta L$$

Donc

$$F30 = k \cdot (L_0 - L_h - \Delta L) = 7380 \text{ N}$$

Q17.

$$\text{Surface portante écrou : } S_e = \frac{\pi \times 15.87^2}{4} - \frac{\pi \times 9.5^2}{4} = 127 \text{ mm}^2$$

$$\text{Pression sur l'écrou : } P_e = \frac{7400}{127} = 58 \text{ MPa} < 90 \text{ MPa}$$

Q18.

Posons L, la largeur de la cale.

Si la cale prend appui sur les 4 nervures, alors il faut :

$$7400 / (4 \times 2 \times L) < 90$$

$$L > 7400 / (90 \times 4 \times 2)$$

$$L > 10,27 \text{ mm}$$

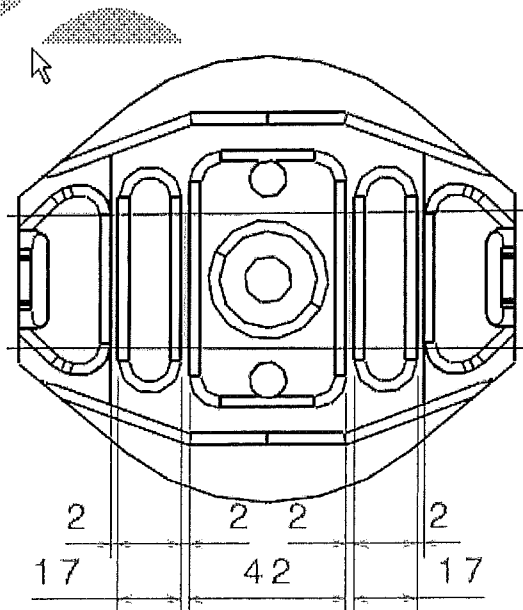
Si la cale prend appui sur les 2 nervures, alors il faut :

$$7400 / (2 \times 2 \times L) < 90$$

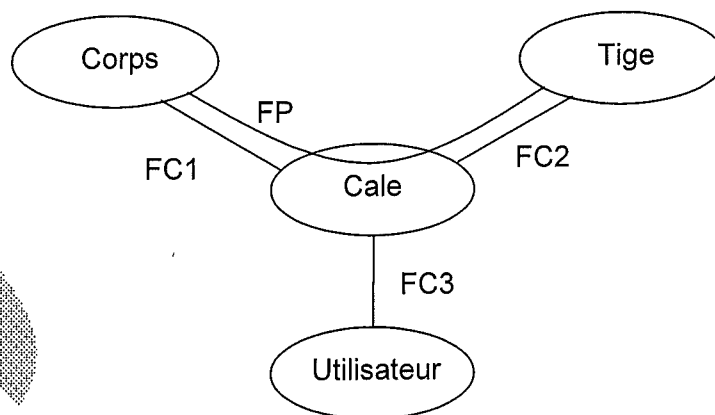
$$L > 7400 / (90 \times 2 \times 2)$$

$$L > 20,5 \text{ mm}$$

Pour des raisons d'encombrement, le choix se portera sur  $L > 20,5 \text{ mm}$



## Q19. Diagramme pieuvre



FP : Maintenir éloignée de 11 mm en gardant le parallélisme

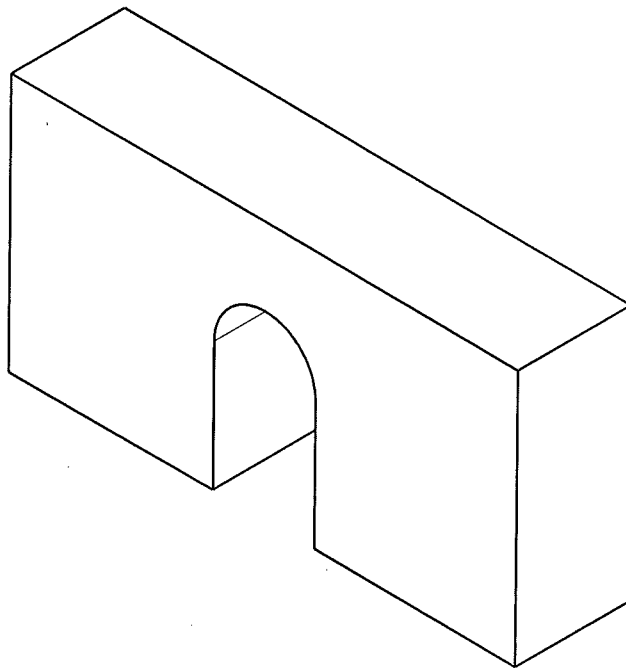
FC1 : Résister au matage

FC2 : Résister au matage

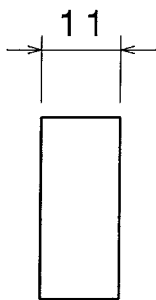
FC3 : Permettre à l'utilisateur d'installer et d'enlever la cale

## Q20. Cahier des charges fonctionnelles

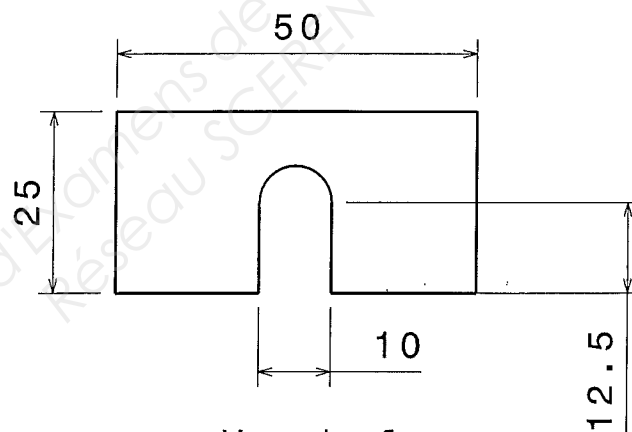
Num	Critère	Niveau/solution (valeur)
FP	Epaisseur de la cale	Epaisseur = 11 mm
FC1	Pression de matage inférieure à 90 MPa Définition des dimensions de la cale (longueur et largeur)	Largeur = 21 mm Longueur = 50 mm
FC2	Pression de matage inférieure à 90 MPa	Choix d'un positionnement sur l'écrou
FC3	Dégagement possible de la tige d'un diamètre de 9,5 mm	Encoche d'une largeur de 9,6 mm sur la moitié de la largeur de la cale



Vue isométrique  
Echelle : 2:1



Vue de droite  
Echelle : 1:1



Vue de face  
Echelle : 1:1

Dessin de définition de la cale